

V100+

- FR** NOTICE D'INSTALLATION ET D'UTILISATION
- DE** MONTAGE- UND GEBRAUCHSANLEITUNG
- IT** GUIDA ALL'INSTALLAZIONE E ALL'USO
- EL** ΕΓΧΕΙΡΙΔΙΟ ΕΓΚΑΤΑΣΤΑΣΗΣ ΚΑΙ ΧΡΗΣΗΣ
- ES** MANUAL DE INSTALACIÓN Y USO
- PT** GUIA DE INSTALAÇÃO E DE UTILIZAÇÃO
- EN** OPERATING AND INSTALLATION GUIDE
- NL** INSTALLATIEGIDS EN HANDLEIDING
- PL** INSTRUKCJA MONTAŻU I OBSŁUG
- CS** PŘÍRUČKA K MONTÁŽI A OBSLUZE

دليل التركيب والاستعمال **AR**



somfy®

1. BIENVENUE -----	2
1.1 Qui est Somfy ?	2
1.2 Assistance	2
1.3 Garantie	2
2. INFORMATIONS IMPORTANTES - SÉCURITÉ -----	2
2.1 Généralités	2
2.2 Consignes générales de sécurité	2
2.3 Conditions d'utilisation	2
2.4 Recyclage et mise au rebut	2
2.5 Signification des logos présents sur le bloc secteur	3
3. PRÉSENTATION DU PRODUIT -----	3
3.1 Composition du kit	3
3.2 Descriptif du produit	3
3.3 Dimensions (en mm)	5
3.4 Installation type	6
4. INSTALLATION DU MONITEUR -----	7
5. INSTALLATION DE LA PLATINE DE RUE -----	8
5.1 Raccordement de la platine de rue	9
5.2 Installation de l'étiquette porte-nom	10
5.3 Mise sous tension de l'installation	10
6. RÉGLAGES VISIOPHONE -----	10
6.1 Moniteur	10
6.2 Platine de rue	11
7. COMMANDE SANS FIL D'ÉQUIPEMENTS SOMFY RTS -----	11
7.1 Ajouter un équipement Somfy RTS	11
7.2 Retirer un équipement Somfy RTS	12
7.3 Enregistrement de la motorisation de portail dans la mémoire du moniteur	13
8. UTILISATION -----	13
8.1 Répondre à un visiteur	13
8.2 Ouvrir le portail	13
8.3 Déverrouiller la gâche/serrure électrique	13
8.4 Commande sans fil d'un équipement Somfy RTS depuis le moniteur	13
9. MAINTENANCE -----	14
10. CARACTÉRISTIQUES TECHNIQUES -----	14

1. BIENVENUE

Nous vous remercions d'avoir choisi un produit Somfy.

1.1 Qui est Somfy ?

Somfy développe, produit et commercialise des moteurs et automatismes pour les équipements de la maison. Motorisations pour portails, portes de garages ou volets roulants, systèmes d'alarme, commandes d'éclairage, thermostats de chauffage, tous les produits Somfy répondent à vos attentes de sécurité, confort et économie d'énergie.

Chez Somfy, la recherche de la qualité est un processus d'amélioration permanent. C'est sur la fiabilité de ses produits que s'est construite la renommée de Somfy, synonyme d'innovation et de maîtrise technologique dans le monde entier.

1.2 Assistance

Pour tout renseignement concernant le choix, l'achat ou l'installation de produits Somfy, vous pouvez demander conseil à votre revendeur ou prendre contact avec Somfy.

1.3 Garantie

Ce produit est garanti 5 ans à compter de sa date d'achat. Les conditions générales de garantie sont disponibles sur : www.somfy.fr

2. INFORMATIONS IMPORTANTES - SÉCURITÉ

2.1 Généralités

Lire attentivement cette notice d'installation et les consignes de sécurité avant de commencer l'installation de ce produit Somfy. Suivre précisément chacune des instructions données et conserver cette notice aussi longtemps que le produit.

Avant toute installation, vérifier la compatibilité de ce produit Somfy avec les équipements et accessoires associés.

Cette notice décrit l'installation et l'utilisation de ce produit.

Toute installation ou utilisation hors du domaine d'application défini par Somfy est non conforme. Elle entraînerait, comme tout irrespect des instructions figurant dans cette notice, l'exclusion de la responsabilité et de la garantie Somfy.

Somfy ne peut être tenu responsable des changements de normes et standards intervenus après la publication de cette notice.

Somfy déclare que le produit décrit dans ces instructions lorsqu'il est utilisé conformément à ces instructions, est conforme aux exigences essentielles des Directives Européennes applicables et en particulier à la Directive Radio 2014/53/EU. Le texte complet de la déclaration CE de conformité est disponible à l'adresse internet suivante : www.somfy.com/ce.

Images non contractuelles.

2.2 Consignes générales de sécurité

Ne pas laisser les enfants jouer avec le point de commande. Ne jamais tremper le point de commande dans un liquide.

Ce produit n'est pas prévu pour être utilisé par des personnes (y compris les enfants) dont les capacités physiques, sensorielles ou mentales sont réduites, ou des personnes dénuées d'expérience ou de connaissance, sauf si elles ont pu bénéficier, par l'intermédiaire d'une personne responsable de leur sécurité, d'une surveillance ou d'instructions préalables concernant l'utilisation de ce produit.

2.3 Conditions d'utilisation

La portée radio est limitée par les normes de régulation des appareils radio.

La portée radio dépend fortement de l'environnement d'usage : perturbations possibles par gros appareillage électrique à proximité de l'installation, type de matériau utilisé dans les murs et cloisons du site.

L'utilisation d'appareils radio (par exemple un casque radio hi-fi) utilisant la même radio fréquence peut réduire les performances du produit.

La caméra de ce visiophone a pour fonction d'identifier un visiteur, **en aucun cas elle ne doit être utilisée pour surveiller la rue.**

2.4 Recyclage et mise au rebut



Ne pas jeter le produit hors d'usage avec les déchets ménagers. Faire reprendre le produit par son distributeur ou utiliser les moyens de collecte sélective mis à disposition par la commune.

2.5 Signification des logos présents sur le bloc secteur



: le bloc secteur livré avec le produit ne doit être installé que dans un local abrité et sec.



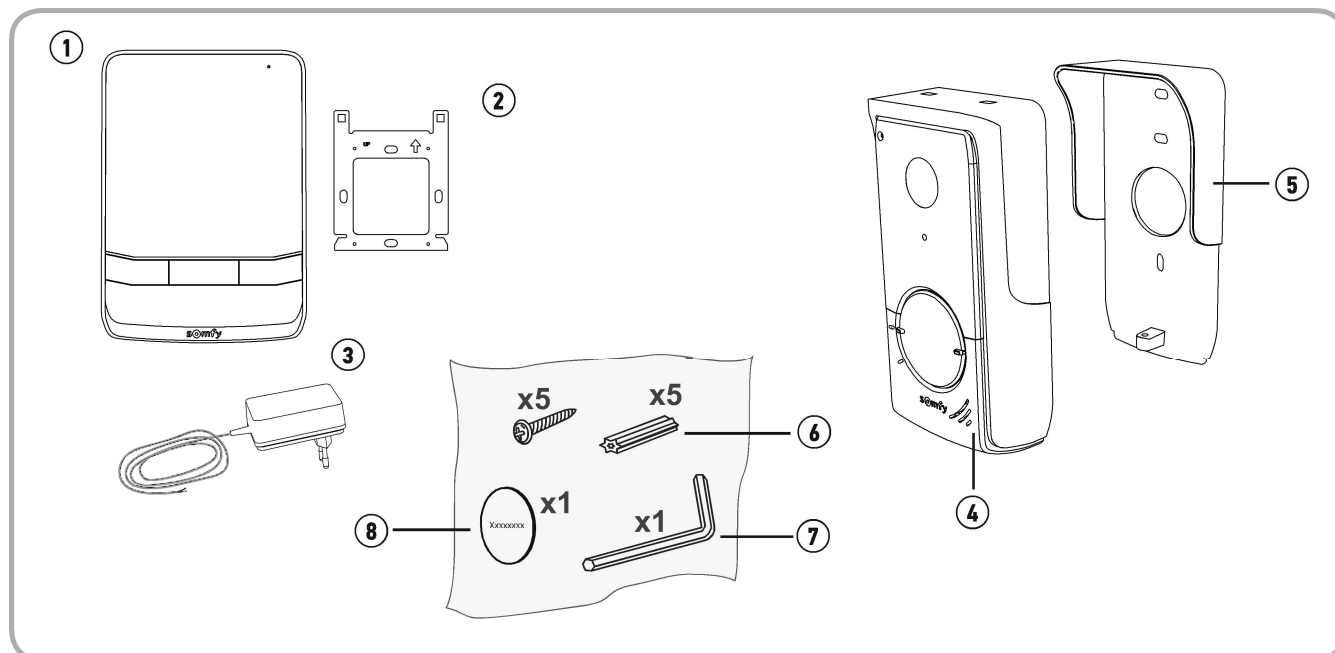
: le bloc secteur livré avec le produit est du type double isolation et ne nécessite donc pas de raccordement au conducteur de terre.

— — — : courant continu

~ : courant alternatif

3. PRÉSENTATION DU PRODUIT

3.1 Composition du kit



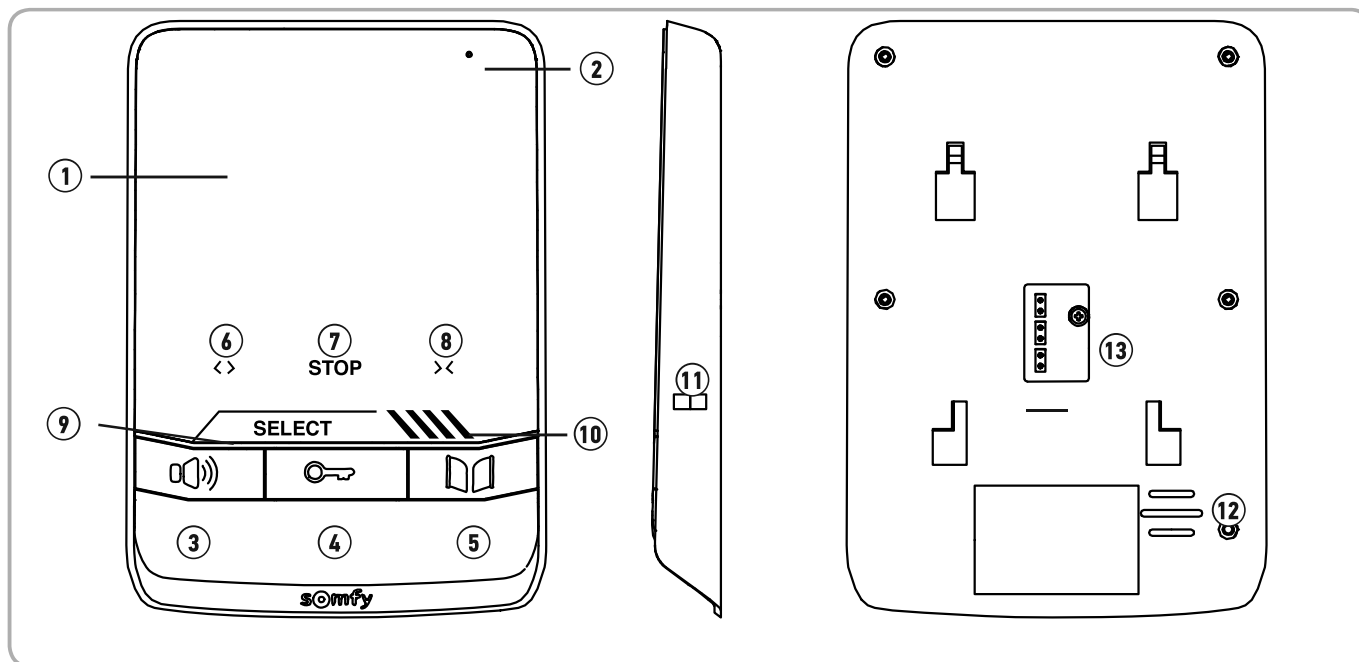
Rep.	Désignation	Quantité
1	Moniteur intérieur	1
2	Support de fixation moniteur	1
3	Bloc d'alimentation secteur moniteur	1
4	Platine de rue	1
5	Visière pare-pluie	1
6	Vis + chevilles pour fixation moniteur et platine de rue	5 + 5
7	Clef Tamper Torx	1
8	Etiquette porte-nom supplémentaire	1

3.2 Descriptif du produit

Le visiophone se compose d'un moniteur intérieur et d'une platine de rue. Le raccordement du moniteur intérieur à la platine de rue s'effectue à l'aide de 2 fils. La platine de rue peut ensuite être reliée à une motorisation de portail et à une serrure/gâche électrique, 12 V AC ou DC - 800 mA max. Le visiophone permet ainsi de commander l'ouverture d'un portail et d'un portillon.

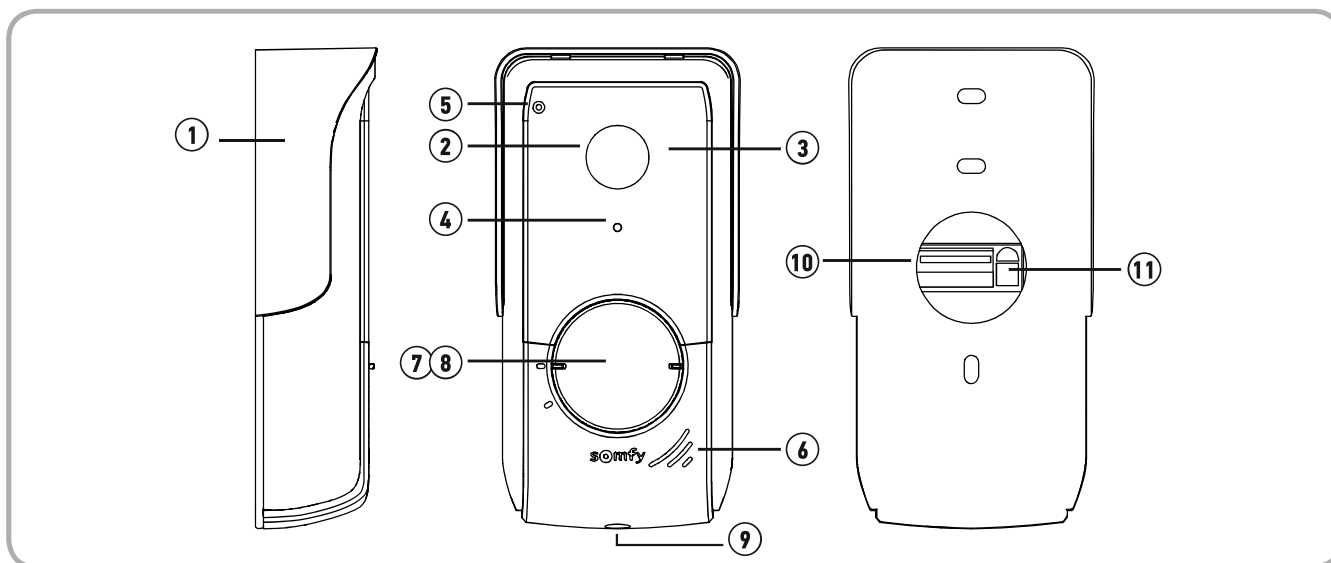
Le moniteur intérieur est également équipé d'un émetteur radio RTS (Radio Technology Somfy). Cette commande sans fil permet de piloter une porte de garage, de l'éclairage, des volets roulants ou encore un portail Somfy (si à portée du moniteur).

3.2.1 Moniteur



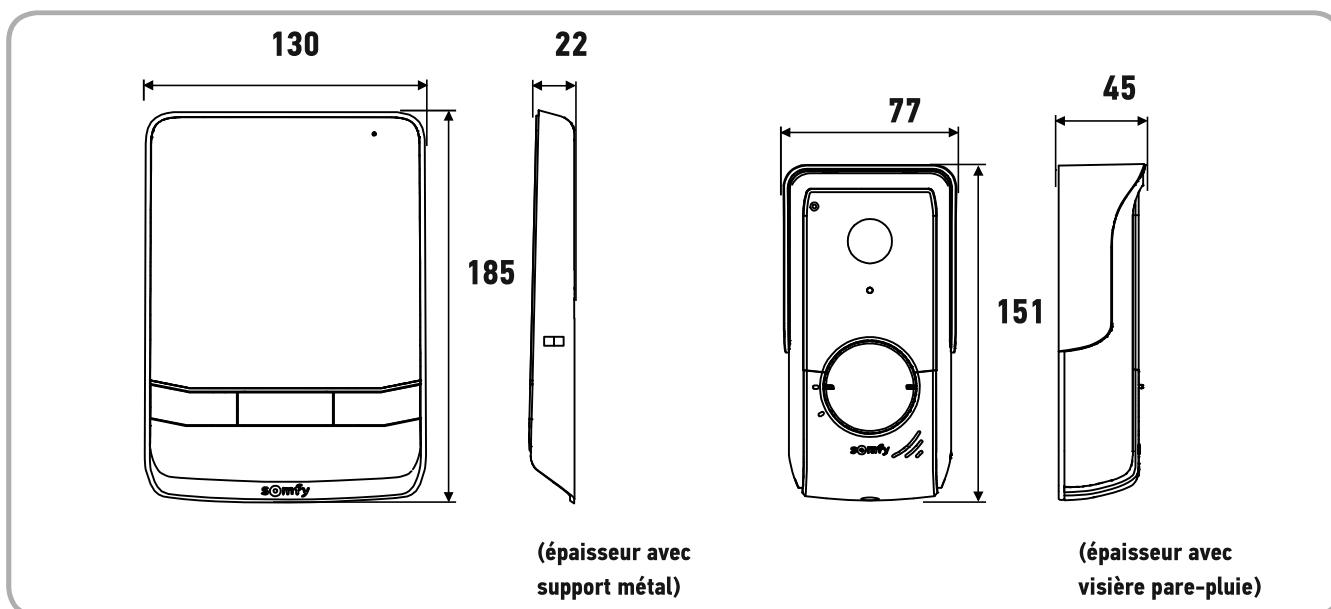
Rep.	Désignation	Description	
1	Écran	Permet de voir les visiteurs.	
2	Micro	Permet de parler aux visiteurs.	
Commandes filaires	3	Touche activation micro	Active le micro du moniteur pour répondre aux visiteurs. Permet d'accéder aux menus de réglage (appui long de minimum 2 secondes).
	4	Touche gâche/serrure électrique	Pilote la gâche/serrure électrique. Permet de naviguer dans les réglages.
	5	Touche portail	Pilote le portail motorisé. Permet de naviguer dans les réglages.
Commandes sans fil	6	Touche ouvert/allumé	Commande l'ouverture du portail, du volet roulant, de la porte de garage ou l'allumage d'un éclairage.
	7	Touche STOP	Commande l'arrêt du mouvement du portail, du volet roulant, de la porte de garage.
	8	Touche fermé/éteint	Commande la fermeture du portail, du volet roulant, de la porte de garage ou l'extinction d'un éclairage.
	9	Bouton sélecteur de canal	Permet de sélectionner le canal radio qui pilote un produit ou un groupe de produits : porte de garage, volet roulant, éclairage, portail, etc... (voir page 11 pour plus d'informations sur les canaux).
	10	Voyants des canaux	Chaque voyant représente un canal radio.
11	Bouton PROG	Permet de programmer le moniteur pour le pilotage sans fil des équipements RTS (Radio Technology Somfy).	
12	Haut-parleur	Permet d'entendre les visiteurs et la mélodie de la sonnerie.	
13	Bornier	Permet de raccorder le moniteur à la platine de rue et à l'alimentation secteur.	

3.2.2 Platine de rue



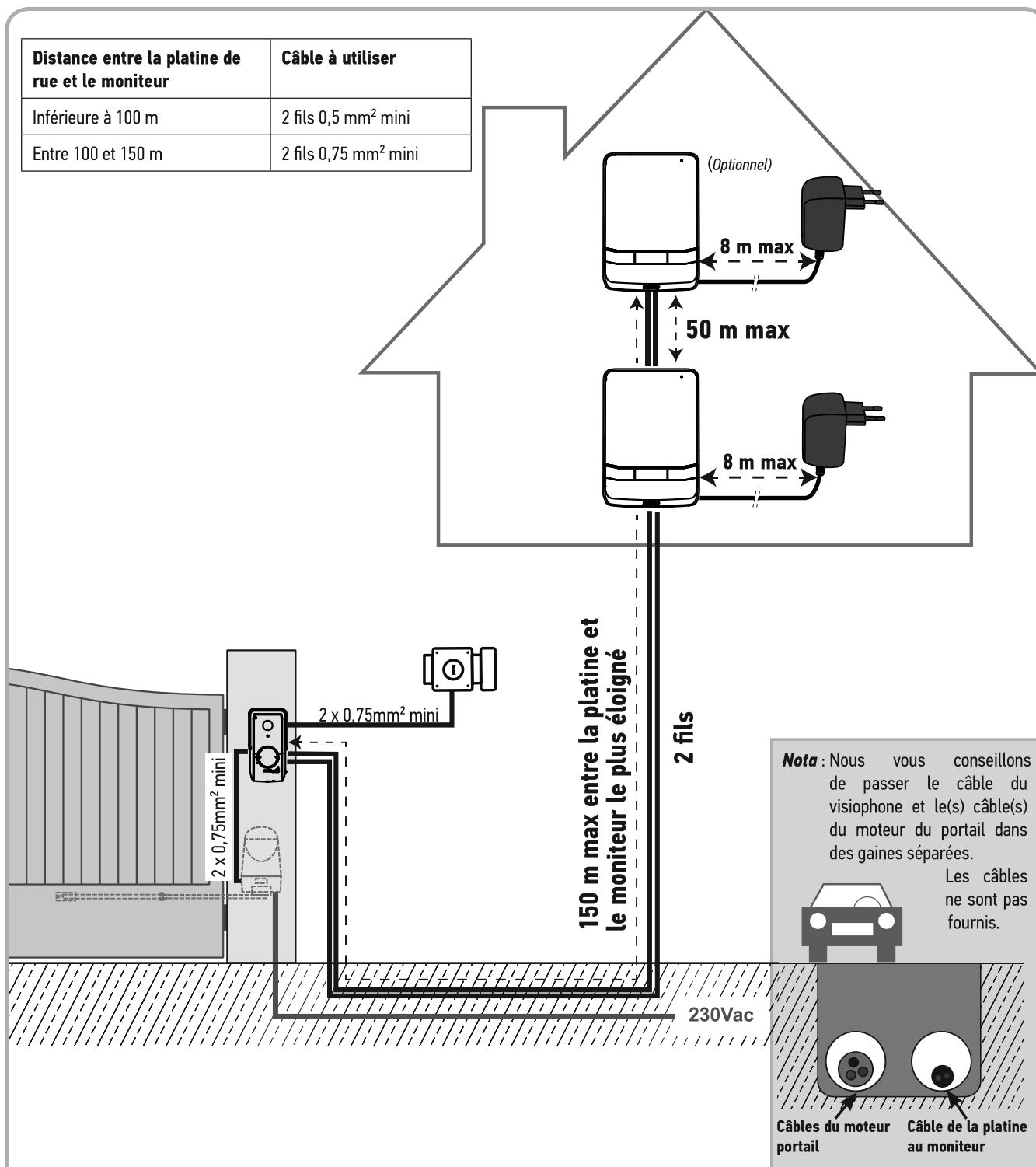
Rep.	Désignation	Description
1	Visière pare-pluie	Protège la caméra de la pluie.
2	Caméra	Filme les visiteurs et envoie l'image au moniteur.
3	LEDs infrarouges	Apportent une meilleure vision nocturne.
4	Capteur de luminosité	Allume automatiquement les LEDs infrarouges lorsqu'il fait sombre.
5	Micro	Permet aux visiteurs de parler avec leurs interlocuteurs situés à l'intérieur.
6	Haut-parleur	Permet aux visiteurs d'entendre leurs interlocuteurs situés à l'intérieur.
7	Étiquette porte-nom rétroéclairée	Permet d'indiquer votre nom sur une étiquette.
8	Bouton d'appel rétroéclairé	Permet aux visiteurs de déclencher la sonnerie du moniteur. La caméra se met en marche et l'écran du moniteur s'allume.
9	Vis anti-vandale	Empêche l'ouverture de la platine de rue sans la clef Tamper Torx.
10	Bornier	Permet de raccorder la platine au moniteur, à une motorisation de portail et à une gâche/serrure électrique
11	Bouton de réglage du volume d'écoute	Permet de régler le volume du haut-parleur de la platine de rue.

3.3 Dimensions (en mm)

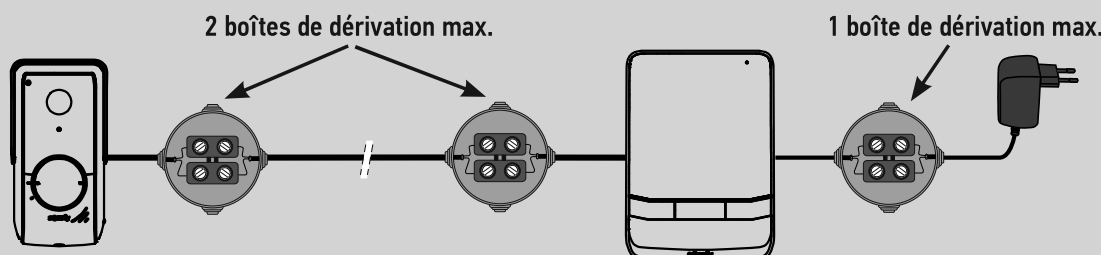


3.4 Installation type

Distance entre la platine de rue et le moniteur	Câble à utiliser
Inférieure à 100 m	2 fils 0,5 mm ² mini
Entre 100 et 150 m	2 fils 0,75 mm ² mini



Nota : Si vous devez utiliser des boîtes de dérivation pour câbler le visiophone, n'utilisez pas plus de deux boîtes entre la platine et le moniteur et pas plus d'une boîte entre le moniteur et le bloc d'alimentation secteur.



4. INSTALLATION DU MONITEUR



Attention

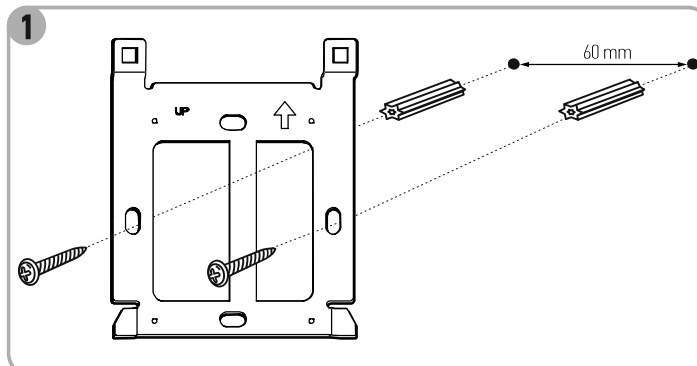
Si vous souhaitez contrôler en radio, depuis le moniteur, votre motorisation de portail Somfy RTS, il est nécessaire d'effectuer l'enregistrement de la commande radio avant l'installation définitive du moniteur (le moniteur doit alors être apporté au niveau de la motorisation de portail en étant alimenté par son bloc secteur).

Se référer au chapitre 7.3 Programmation sur une motorisation de portail Somfy RTS.

- [1].** Fixez la plaque de fixation du moniteur au mur.

Important : Respectez le sens de fixation en positionnant la flèche vers le haut («UP» vers le haut) comme indiqué sur l'illustration.

Nota : Vous pouvez également utiliser les vis de fixations prévues dans les boîtes d'encastrement standards, la distance entre les trous de fixation de la plaque est la même.



- [2].** Retirez le connecteur DC à l'arrière du moniteur puis raccordez le câble du bloc d'alimentation secteur à ce connecteur : fil blanc avec des traits noirs à droite (+) et fil tout blanc à gauche (-).

Nota : Vous pouvez utiliser un bloc secteur compatible rail DIN disponible en option (réf. 9026469).



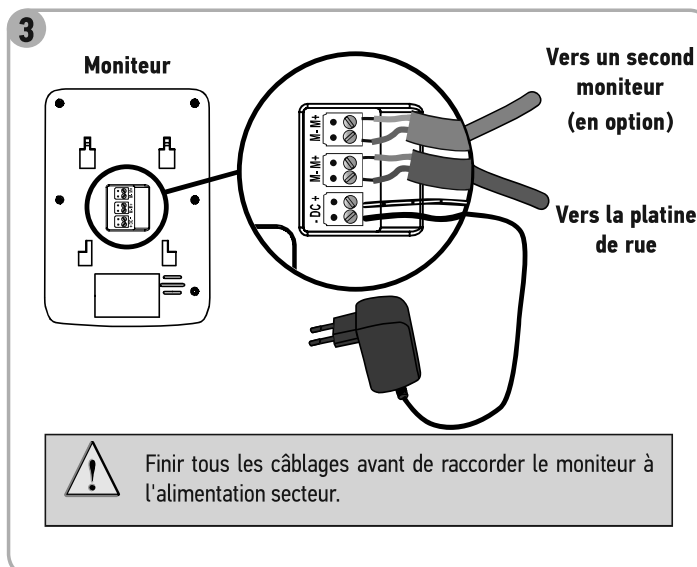
Fils du bloc d'alimentation secteur

- [3].** Branchez le connecteur du bloc d'alimentation secteur à l'arrière du moniteur sur DC dans le sens indiqué sur l'illustration (vis vers la droite); le sens de connexion des fils du bloc d'alimentation est important.

Important : Utilisez impérativement le bloc d'alimentation secteur fourni ou le bloc secteur rail DIN (en option) pour alimenter le moniteur.

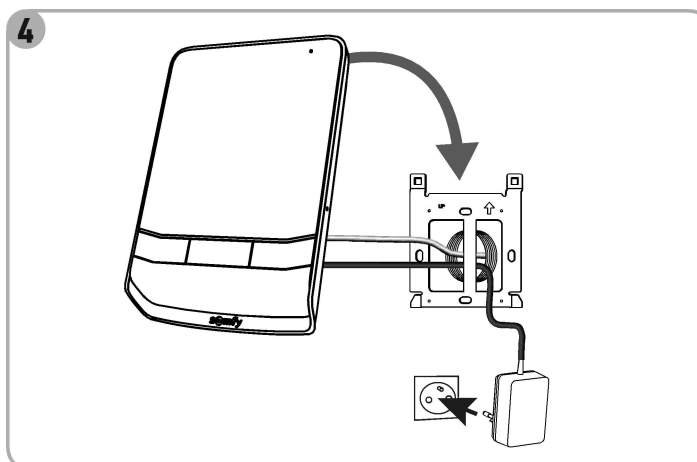
Branchez le connecteur de la platine de rue à l'arrière du moniteur comme indiqué sur l'illustration.

Vous pouvez aussi brancher un deuxième moniteur optionnel sur le troisième connecteur du bornier (pour plus d'informations voir la notice du moniteur additionnel).



- [4].** Clippez le moniteur sur le support de fixation en positionnant d'abord le haut du moniteur sur la platine puis le bas.

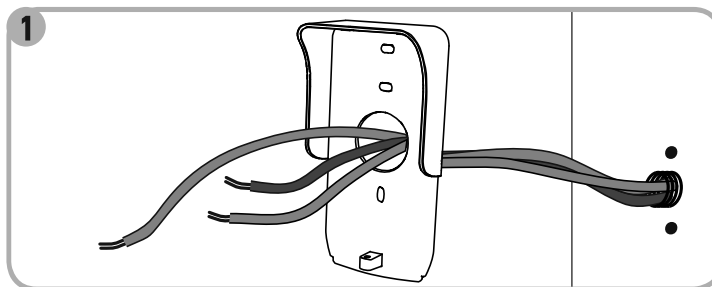
Nota : Placez les fils du bloc d'alimentation secteur entre le support de fixation et le moniteur.



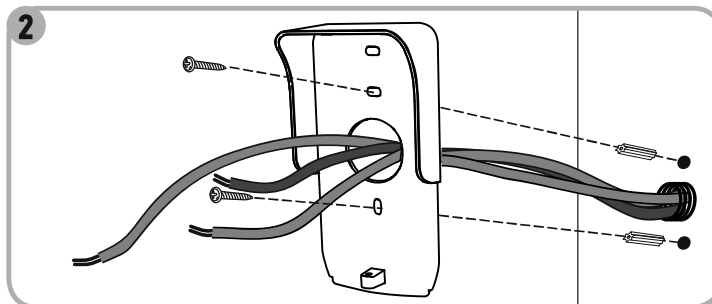
5. INSTALLATION DE LA PLATINE DE RUE

Évitez d'installer la caméra face à une source lumineuse, les images du visiteur risquent de ne pas être convenables.
Nous vous conseillons de poser un joint en silicone entre la visière pare-pluie et le mur/pilier (sauf en bas de la visière pare-pluie) et d'installer la platine de rue à une hauteur d'environ 1,60 m.

[1]. Passez l'ensemble des câbles dans la visière pare-pluie.



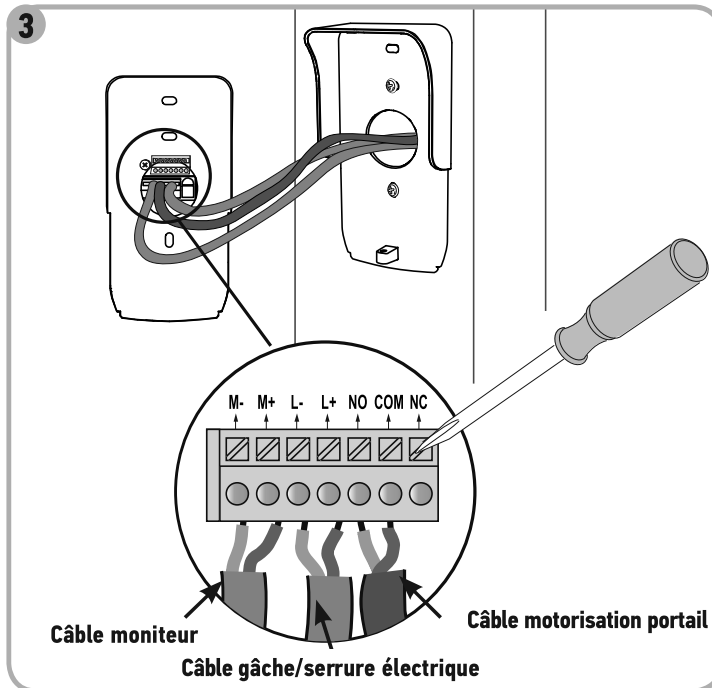
[2]. Fixer la visière pare-pluie au mur/pilier.



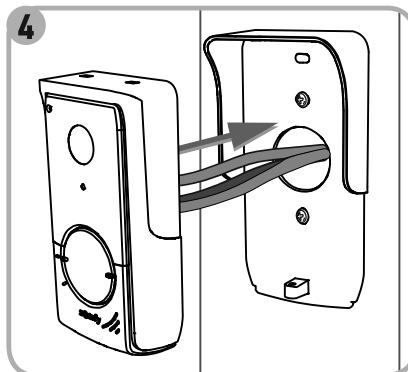
[3]. Raccordez :

- le câble du moniteur aux 2 premières bornes de la platine de rue :
M+ du moniteur sur M+ de la platine de rue
M- du moniteur sur M- de la platine de rue
- le câble de la gâche/serrure électrique aux bornes L+ et L- de la platine de rue.
- le câble de la motorisation à la sortie contact sec (COM et NO) de la platine de rue

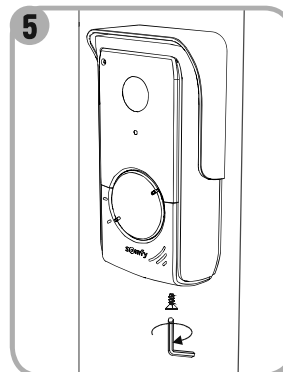
Nota : Pour introduire les câbles dans les bornes, appuyez sur le carré avec l'encoche à l'aide d'un tournevis, introduisez les fils puis relâchez.



[4]. Positionnez la platine de rue dans la visière pare-pluie.



[5]. Vissez la platine de rue à la visière pare-pluie à l'aide de la clé tamper Torx fournie.

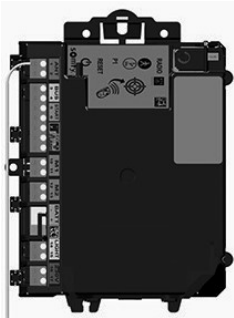
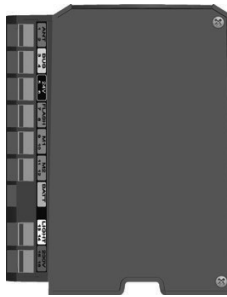

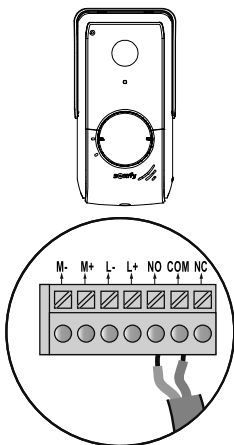


5.1 Raccordement de la platine de rue

5.1.1 À une motorisation de portail Somfy


Nota : Lorsque la motorisation fonctionne sur une alimentation solaire, les commandes filaires sont désactivées. Dans ce cas, vous devrez utiliser la commande sans fil du moniteur pour commander votre motorisation de portail (voir page 12).

- [1]. Débranchez le moteur de l'alimentation secteur.
- [2]. Enlevez le capot de l'armoire de commande ou du moteur contenant l'électronique.
- [3]. Raccordez la sortie contact sec (COM et NO) de la platine de rue à l'électronique de la motorisation. Il est préférable de se référer à la notice de la motorisation de portail pour raccorder la platine de rue sur l'entrée contact à clé de la motorisation.

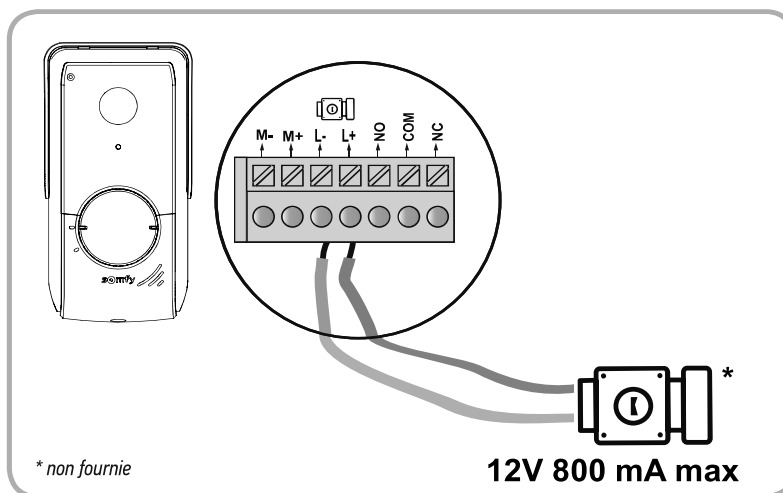
Platine de rue	Électroniques de motorisations Somfy		
			
			
Branchez ...	sur les bornes START	sur les bornes BUS	sur les bornes numérotées
COM	5	3	3
NO	6	4	5 (pour ouverture totale) ou 6 (pour ouverture piétonne)

Nota : Pour raccorder la platine de rue à un autre modèle de motorisation de portail, veuillez vous reporter à la notice d'installation de cette motorisation.

5.1.2 À une gâche/serrure électrique

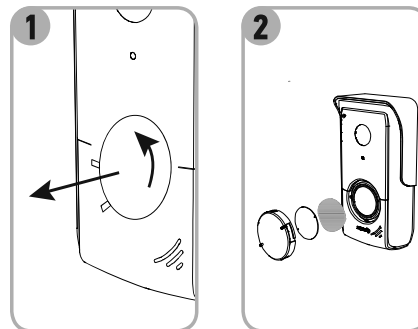
Raccordez la sortie  de la platine de rue à la gâche/serrure selon le schéma ci-dessous.

Respectez la polarité +/- si précisé dans la notice de la gâche/serrure.



5.2 Installation de l'étiquette porte-nom

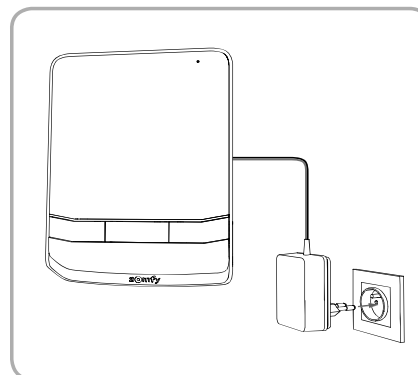
- [1]. Faites pivoter le bouton d'appel dans le sens anti-horaire jusqu'au repère gravé, puis le retirer.
- [2]. Retirez la membrane ronde pour accéder à l'étiquette porte-nom.
- [3]. Inscrivez votre nom sur l'étiquette blanche avec un marqueur permanent puis replacez l'étiquette et sa membrane dans leur logement.
- [4]. Remontez le bouton d'appel sur la platine de rue en vous servant des repères, et tournez le dans les sens horaire jusqu'au verrouillage.



5.3 Mise sous tension de l'installation

À la fin de l'installation, rebranchez la motorisation de portail sur l'alimentation secteur. Branchez ensuite le bloc d'alimentation secteur fourni sur une prise électrique.

Important : Le bloc d'alimentation secteur doit être installé à proximité du moniteur et facilement accessible.



6. RÉGLAGES DU VISIOPHONE

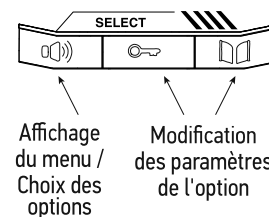
6.1 Réglages du moniteur

Appuyez sur la touche «activation micro» pendant 2 secondes pour afficher le menu principal sur votre moniteur. Appuyez à nouveau sur la touche «activation micro» pour vous déplacer entre les différentes options du menu. Lorsque vous allez d'une icône à une autre, le nom de l'option est mis en surbrillance. Appuyez sur les touches «gâche/serrure électrique» et «portail» pour modifier les paramètres de l'option en surbrillance.

6.1.1 Paramètres accessibles si le moniteur n'est pas en communication

Le tableau suivant décrit toutes les options du menu et leurs fonctions

	Permet de choisir la sonnerie du moniteur (6 au choix).
	Permet de régler le volume de la sonnerie du moniteur.
	Permet de régler la luminosité de l'écran du moniteur.
	Permet de régler les couleurs de l'écran du moniteur.
	Permet de régler le contraste de l'écran du moniteur.
	Permet de définir le temps d'activation de la gâche (2, 5 ou 10 s)
	Permet de définir le moniteur comme étant principal ou secondaire*.
	Permet de quitter le menu



* Dans le cas d'une installation avec un moniteur additionnel. Pour plus d'informations se référer à la notice du dit moniteur.

Nota : Dans le cas d'une installation avec un seul moniteur le paramètre doit être réglé à "1"

6.1.2 Paramètres accessibles si le moniteur est en communication

Le tableau suivant décrit toutes les options du menu et leurs fonctions

	Permet de régler le volume de la conversation.
	Permet de régler la luminosité de l'écran du moniteur.
	Permet de régler les couleurs de l'écran du moniteur.
	Permet de régler le contraste de l'écran du moniteur.

6.2 Réglages de la platine de rue

6.2.1 Régler le volume du haut-parleur

Pour régler le volume du haut-parleur de la platine de rue, utilisez un tournevis pour tourner le bouton à l'arrière de la platine de rue

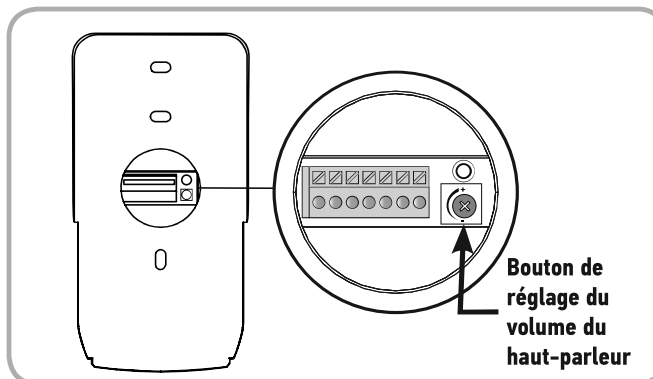
- dans le sens des aiguilles d'une montre pour augmenter le volume.
- dans le sens inverse des aiguilles d'une montre pour diminuer le volume.

6.2.2 Régler le signal sonore du bouton d'appel

Deux niveaux sonores sont disponibles : faible / fort.

Appuyez 5 secondes sur le bouton d'appel jusqu'à entendre un bip qui vous indique si le niveau sonore actuel est faible ou fort.

Appuyez à nouveau pendant 5 secondes pour changer son état.



7. COMMANDE SANS FIL D'ÉQUIPEMENTS SOMFY RTS

Le moniteur est équipé d'un émetteur Radio Technologie Somfy (RTS). Il est compatible uniquement avec des appareils équipés de la Radio Technologie Somfy (RTS).

Il s'utilise pour commander individuellement ou simultanément les équipements Somfy, par exemple :

- motorisation de porte de garage,
- récepteur éclairage,
- motorisation de volet roulant,
- motorisation de portail.

Cette fonctionnalité est permise grâce à un système de canaux radio identifiés par des voyants.

Chaque canal correspond à une télécommande individuelle et peut commander un ou plusieurs équipement(s). Le nombre d'équipements pouvant être commandés par un canal est illimité. La navigation entre les canaux s'effectue grâce au bouton sélecteur de canal "select".

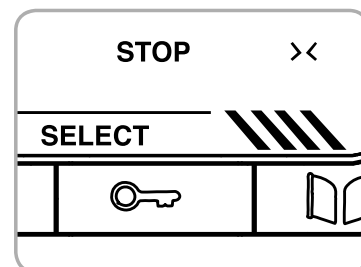
Pour sélectionner le canal choisi pour la commande sans fil d'un équipement

Appuyez sur le bouton sélecteur de canal "select" : le voyant du canal sélectionné clignote.

Appuyez autant de fois que nécessaire sur le bouton sélecteur de canal "select" jusqu'à ce que les voyants indiquent le canal souhaité.

Nota : Tous les voyants sont allumés pour indiquer le 5ème canal.

Important : Vérifiez que l'équipement à commander sans fil n'est pas trop éloigné du moniteur.



7.1 Ajouter un équipement Somfy RTS (Radio Technologie Somfy)

Pour ajouter un équipement RTS (Radio Technologie Somfy), vous devez respecter 2 étapes :

- Identifiez la commande RTS d'origine de l'équipement (télécommande, émetteur...)
- Appairez le moniteur avec l'équipement RTS sur le canal de votre choix

Exemple : Ajouter un volet roulant Somfy RTS

Nota : Le moniteur doit être branché sur l'alimentation secteur pour réaliser cette procédure.

[1]. Identifiez la commande d'origine du volet roulant, c'est-à-dire la télécommande ou le point de commande qui ne pilote que ce volet roulant.

Nota : - Si la commande d'origine est perdue ou cassée et qu'elle est la seule à piloter le volet roulant, contactez un de nos conseillers Somfy.

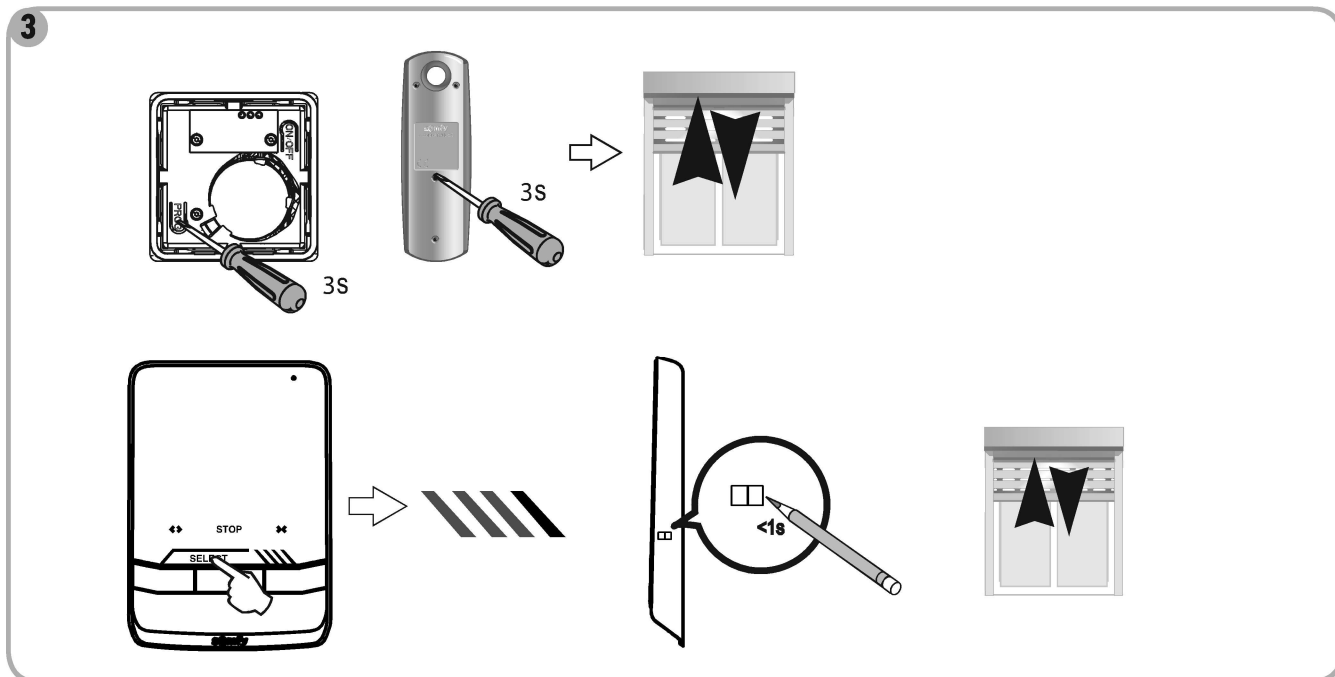
- Si une autre commande pilote le volet roulant, utilisez la pour suivre les étapes suivantes.

[2]. Entrouvrez le volet roulant avec la commande d'origine.

[3]. Appuyez sur le bouton PROG de la commande d'origine jusqu'au va-et-vient du volet roulant (ou une série de 3 BIP). La fonction PROG est activée pendant 2 minutes.

[4]. Sélectionnez un canal libre en appuyant sur le bouton sélecteur de canal "select" du moniteur.

[5]. Faites un appui bref avec un objet fin sur le bouton PROG sur la tranche droite du moniteur. Le volet roulant effectue un va-et-vient (ou une série de 8 BIP).



Cas particulier : compléter un canal radio déjà occupé.

Vous pouvez enregistrer plusieurs équipements Somfy RTS sur un même canal radio pour créer des groupes d'équipements.



Tous les équipements paramétrés sur un même canal fonctionneront alors ensemble. Pour rajouter un équipement, suivez la procédure détaillée auparavant : 7.1 Ajouter un équipement RTS (Radio Technologie Somfy). Au moment du choix du canal, choisissez le canal déjà occupé de votre choix.

Nota : Il est recommandé pour une ergonomie optimale, de regrouper des équipements de même type sur un même canal radio.

7.2 Retirer un équipement Somfy RTS (Radio Technologie Somfy)

Il est possible de supprimer la commande d'un équipement Somfy RTS : lorsqu'un équipement est déjà appairé au moniteur, le fait de recommencer la procédure décrite ci-dessus efface l'appairage.

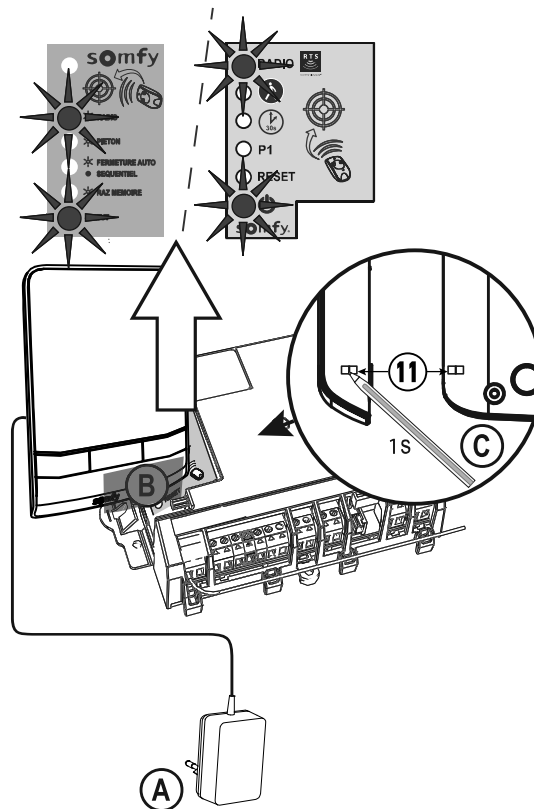
7.3 Enregistrement de la motorisation de portail dans la mémoire du moniteur

- Apportez le moniteur au niveau de la motorisation de portail et l'alimentez par l'intermédiaire de son bloc secteur (A).
- Ouvrez le capot de votre motorisation pour accéder à son électronique
- Appuyez 2 sec. sur le bouton Power  de votre électronique (si vous n'avez pas ce bouton, enchaînez directement sur l'étape suivante). Le voyant  s'allume sur l'électronique.
- Placez la partie centrale basse du moniteur sur la cible de l'électronique de la motorisation (B).
- Sélectionnez un canal libre sur le moniteur et appuyez pendant 1 seconde sur le bouton PROG (11) situé en bas sur le côté droit du moniteur (C).

Le voyant  de la motorisation s'allume puis s'éteint.

- La motorisation est désormais enregistrée dans la mémoire du moniteur. Vous pouvez commander l'ouverture et la fermeture de votre portail depuis la commande sans fil.

Pour plus de détails, vous pouvez vous reporter à la notice de votre motorisation SOMFY, paragraphe « Ajouter une télécommande 3 touches ».



8. UTILISATION

8.1 Répondre à un visiteur

Lorsqu'un visiteur appuie sur le bouton d'appel de la platine de rue, le moniteur émet 1 mélodie et l'image du visiteur s'affiche.


Appuyez sur la touche "activation du micro" . L'icône "activation du micro" s'affiche sur l'écran.

Vous pouvez dialoguer avec votre visiteur.

Nota : La durée maximum de la communication avec votre visiteur est de 2 minutes.


Si vous appuyez à nouveau sur la touche "activation du micro" , l'écran du moniteur s'éteint et la communication est coupée.

8.2 Ouvrir le portail

Écran du moniteur allumé ou éteint, appuyez sur la touche "portail" .

Si l'écran du moniteur est allumé, l'icône "portail" s'affiche puis l'écran s'éteint lorsque le portail s'ouvre.

8.3 Déverrouiller la gâche/serrure électrique

Écran du moniteur allumé ou éteint, appuyez sur la touche "gâche/serrure électrique" .

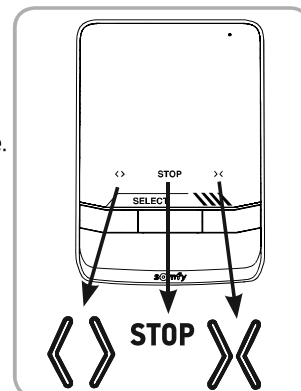
Si l'écran du moniteur est allumé, l'icône "gâche/serrure électrique" s'affiche puis l'écran s'éteint lors du déverrouillage.

8.4 Commande sans fil d'un équipement Somfy RTS depuis le moniteur

[1]. Sélectionnez le canal associé à l'équipement que vous souhaitez commander en appuyant sur le bouton sélecteur de canal : le voyant du canal sélectionné clignote.

Appuyez autant de fois que nécessaire sur le bouton sélecteur de canal jusqu'à ce que les voyants indiquent le canal souhaité.

[2]. Commandez votre équipement à l'aide des touches Ouvert/allumé, STOP et Fermé/éteint du moniteur. L'équipement réagira comme indiqué dans le tableau ci-après :



Équipement commandé	Appui sur la touche :		
	Ouvert/allumé <>	STOP	Fermé/éteint X
Porte de garage	Ouvert	Arrêté (si porte en mouvement)	Fermé
Éclairage	Allumé	-	Éteint
Volet roulant	Ouvert	Arrêté (si volet roulant en mouvement)	Fermé
Portail	Ouvert	Arrêté (si portail en mouvement)	Fermé

9. MAINTENANCE

9.1 Nettoyage

L'entretien du visiophone se fait avec un chiffon sec et doux, sans solvant.

Avant le nettoyage, mettez l'appareil hors tension.

10. CARACTÉRISTIQUES TECHNIQUES

Moniteur intérieur		
Écran	Couleur Dimensions : 4.3", soit 10,9 cm Résolution : 480 x 272 pixels	
Nombre de sonneries	6	
Réglages	Choix sonnerie, volume sonnerie, volume d'écoute, couleurs, luminosité, contraste, temps d'ouverture de la gâche	
Durée maximum de communication	2 minutes	
Alimentation	Type	Bloc secteur : 100-240 Vac, 50/60 Hz, 0,6 A max. Sortie : 24Vdc, 1 A
	Protection contre l'inversion de polarité	Oui
Fixation	Support mural	
Dimensions (L x h x p)	130 x 185 x 22 mm	
Température de fonctionnement	-10°C à +55°C	
Emetteur radio 5 canaux	Portée radio	200 m, en champ libre
	Fréquence radio))) RTS - 433,42 MHz < 10 mW
Platine de rue		
Caméra	Angle de vision : H = 102°, V = 65°	
Vision nocturne	LEDs infra rouges	
Sorties	Gâche : 12V, 800 mA Contact sec	
Temps d'activation de la sortie gâche électrique	2, 5 ou 10 secondes	
Temps d'activation du contact sec	1 seconde	
Porte-étiquette / bouton d'appel	Rétroéclairé	
Fixation	Montage en saillie avec visière pare-pluie	
Matériaux	Aluminium et plastique	
Dimensions (L x h x p)	77 x 151 x 45 mm	
Réglages	Volume haut-parleur	
Température de fonctionnement	-20°C à +55°C	
Indice de protection	IPX4	