



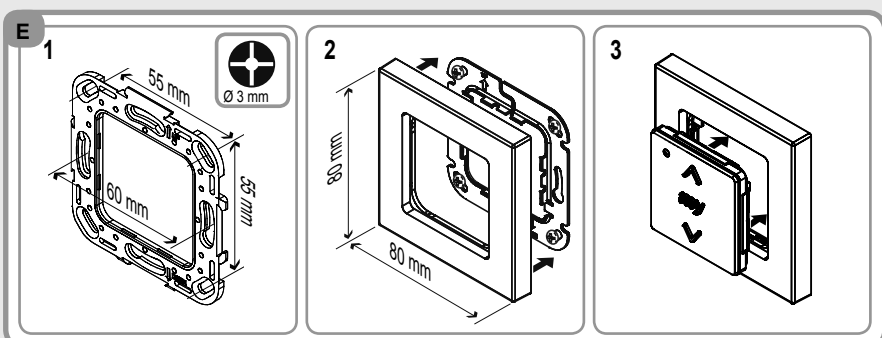
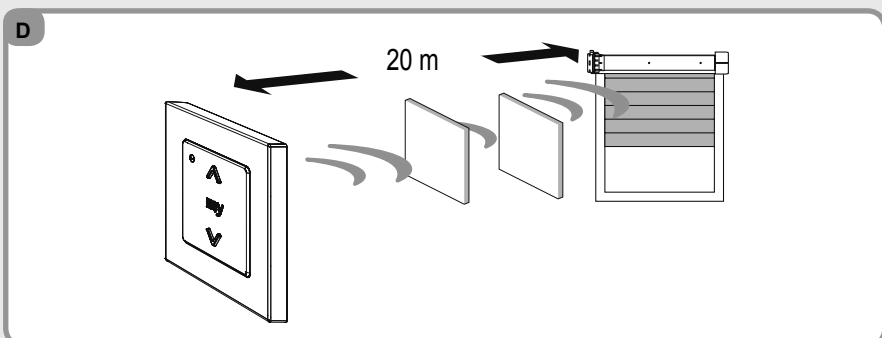
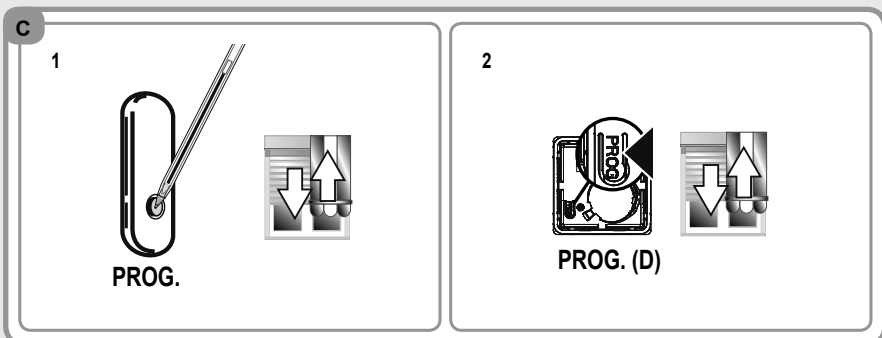
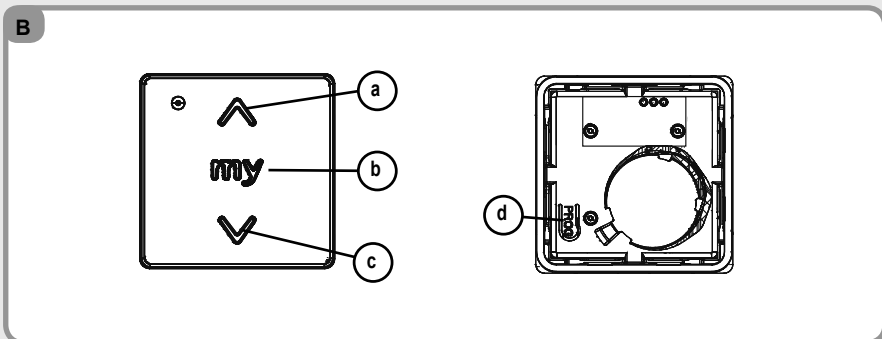
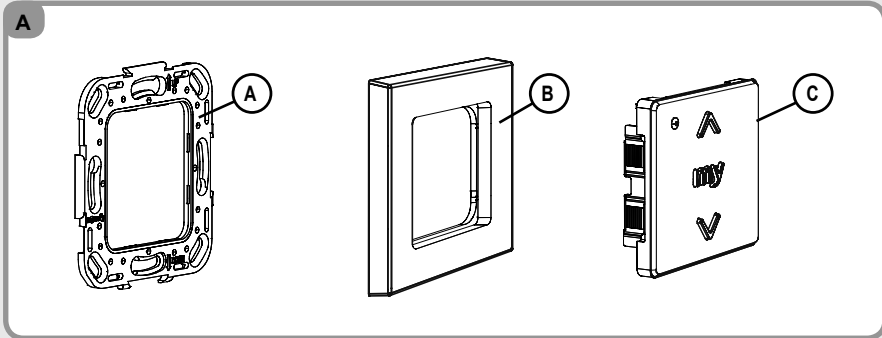
## Smoove Origin RTS



Ref. 9060348C

Somfy SAS  
50 avenue du Nouveau Monde  
F - 74300 Cluses  
www.somfy.com

FR Notice  
DE Anleitung  
IT Manuale  
NL Handleiding  
ES Guía  
PT Instruções



FR - Par la présente Somfy déclare que le produit est conforme aux exigences de la Directive 2014/53/UE. Le texte complet de déclaration de conformité est mis à disposition à l'adresse internet www.somfy.com/ce.

DE - SOMFY erklärt hiermit, dass sich dieses Produkt die Anforderungen der Richtlinie 2014/53/UE erfüllt. Der vollständige Text der Konformitätserklärung ist unter der Internetadresse www.somfy.com/ce verfügbar.

IT - Somfy dichiara che il prodotto è conforme ai requisiti della direttiva 2014/53/UE. Il testo completo della dichiarazione di conformità è disponibile all'indirizzo Internet www.somfy.com/ce.

NL - Somfy verklaart hierbij dat dit product conform is aan de essentiële eisen van de richtlijn 2014/53/UE. De volledige tekst van deze conformiteitsverklaring staat te beschikking op het volgende internet adres www.somfy.com/ce.

ES - Por la presente, Somfy declara que este producto cumple con los requisitos de la Directiva 2014/53/UE. Encontrará el texto completo de declaración de conformidad en la página web www.somfy.com/ce.

PT - Pelo presente documento, a Somfy declara que o produto está conforme as exigências da Directiva 2014/53/UE. O texto completo da declaração de conformidade está disponível no endereço Internet www.somfy.com/ce.

## FR 1. Introduction

Le Smoove Origin RTS est un point de commande mural radio sans fil qui permet de piloter uniquement des applications (stores, volets roulants, lumières, etc.) équipées de la Radio Technology Somfy (RTS).

## 2. Sécurité

## 2.1. Sécurité et responsabilité

Avant d'installer et d'utiliser ce produit, lire attentivement cette notice.

Ce produit Somfy doit être installé par un professionnel de la motorisation et de l'automatisation de l'habitat auquel cette notice est destinée.

L'installateur doit par ailleurs, se conformer aux normes et à la législation en vigueur dans le pays d'installation, et informer ses clients des conditions d'utilisation et de maintenance du produit.

Toute utilisation hors du domaine d'application défini par Somfy est non conforme. Elle entraînerait, comme tout irrespect des instructions figurant dans cette notice, l'exclusion de la responsabilité et de la garantie Somfy.

Avant toute installation, vérifier la compatibilité de ce produit avec les équipements et accessoires associés.

## 2.2. Consignes spécifiques de sécurité

Ne pas faire de projection de liquides ni immerger le Smoove Origin RTS.

Ne pas utiliser de produits abrasifs ou de solvants pour nettoyer le produit.

Les produits électriques et électroniques endommagés tout comme les piles usagées ne doivent pas être jetés avec les ordures ménagères. Veiller à les déposer dans un point de collecte ou dans un centre agréé afin de garantir leur recyclage.

## 3. Contenu

Q.	Désignation	
1	Plaque de fixation	A
1	Cadre Somfy	B
1	Module Smoove Origin RTS	C

↳ Voir Figure A

## 4. Mise en service

## 4.1. Le Smoove Origin RTS en détails

a) Touche (monter, allumer, ouvrir, orienter et augmenter l'intensité)

b) Touche (stopper, aller en position favorite)

c) Touche (descendre, éteindre, fermer, orienter et diminuer l'intensité)

d) Bouton PROG

↳ Voir Figure B

## 4.2. Enregistrer le Smoove Origin RTS dans une application non équipée de point de commande

Se référer à la notice du moteur RTS ou du récepteur RTS.

## 4.3. Ajout/Suppression d'un Smoove Origin RTS

La procédure à suivre pour l'ajout ou la suppression d'un point de commande est identique.

Pour ajouter un Smoove Origin RTS, utiliser le point de commande déjà associé à l'application.

Placer l'application en position médiane.

1) Faire un appui long sur le bouton PROG du point de commande RTS déjà associé, jusqu'à ce que l'application - le moteur

RTS ou récepteur RTS est en mode programmation pendant 2 mn.

2) Faire un appui bref sur le bouton PROG (D) du Smoove Origin RTS : l'application effectuée un va-et-vient : le Smoove Origin RTS est enregistré.

↳ Voir Figure C

## 5. Installation

L'utilisation d'appareils radios (par exemple un casque radio Hi-Fi) utilisant la même fréquence peut engendrer des interférences et réduire les performances du produit.

Le bâtiment dans lequel le produit est utilisé peut réduire la portée radio. La portée radio est de 20 m à travers 2 murs en béton.

↳ Voir Figure D

Ne jamais installer le Smoove Origin RTS à proximité ni avec un cadre métallique ou sur des surfaces métalliques, ceci peut réduire la portée radio.

Installer le point de commande à l'abri des flux d'air pouvant provenir d'une gaine murale ou d'un boîtier d'encastrant pour éviter l'apparition de saillies en transparence.

Contrôler la portée radio avant de fixer le Smoove Origin RTS. Ce produit doit être installé sur une paroi et SOMFY recommande que cette surface soit plane.

1) Fixer la plaque de fixation à l'aide de vis (entraxe 55 mm). (SOMFY recommande l'utilisation de vis de 3 mm de diamètre à tête fraisée).

2) Clipper le cadre sur la plaque de fixation (encoche vers le bas).

3) Clipper le module du Smoove Origin RTS sur l'ensemble.

↳ Voir Figure E

## DE 1. Einleitung

Der Smoove Origin RTS ist ein Funkwandsender, der nur die Anwendungen ansteuert, die mit RTS (Radio Technology Somfy) ausgestattet sind (Rollläden, Jalousien, Lampen usw.).

## 2. Sicherheitshinweise

## 2.1. Sicherheit und Gewährleistung

Lesen Sie bitte vor der Installation und Verwendung dieses Produktes diese Gebrauchsanleitung sorgfältig durch.

Dieses Somfy-Produkt muss von einer fachlich qualifizierten Person für Antriebe und Automatisierungen im Haustechnikbereich installiert werden, für die diese Anleitung bestimmt ist.

Außerdem muss die fachlich qualifizierte Person die gültigen Normen und Vorschriften des Landes befolgen, in dem das Produkt installiert wird, und seine Kunden über die Betriebs- und Wartungsbedingungen des Produkts informieren.

Jede Verwendung, die nicht dem von Somfy bestimmten Anwendungsbereich entspricht, gilt als nicht bestimmungsgemäß. Im Falle einer nicht bestimmungsgemäßen Verwendung, wie auch bei Nichtbefolgung der Hinweise in dieser Anleitung, entfällt die Haftung und Gewährleistungspflicht von Somfy.

Prüfen Sie vor der Montage die Kompatibilität dieses Produkts mit den vorhandenen Ausrüstungs- und Zubehörteilen.

## 2.2. Spezifische Sicherheitshinweise

Tauchen Sie den Smoove Origin RTS nicht in Flüssigkeiten und schützen Sie ihn vor Spritzwasser.

Verwenden Sie zur Reinigung des Produkts keine Scheuer- oder Lösungsmittel.

Beschädigte elektrische und elektronische Produkte sowie verbrauchte oder defekte Batterien gehören nicht in den Hausmüll. Entsorgen Sie sie entsprechend den geltenden Vorschriften im Handel oder den kommunalen Sammelstellen.

## 3. Lieferumfang

Anz.	Beschreibung	
1	Befestigungsplatte	A
1	Somfy-Rahmen	B
1	Modul Smoove Origin RTS	C

↳ Siehe Abbildung A

## 4. Inbetriebnahme

## 4.1. Smoove Origin RTS im Detail

a) Taste (auf-/ausfahren, einschalten, öffnen, neigen und Intensität erhöhen)

b) Taste (stoppen, in die Lieblingsposition fahren)

c) Taste (ab-/einfahren, ausschalten, schließen, neigen und Intensität verringern)

d) PROG-Taste

↳ Siehe Abbildung B

## 4.2. Einlernen des Smoove Origin RTS in eine Anwendung ohne eingelernten RTS-Funksender

Siehe Gebrauchsanleitung für den RTS-Antrieb oder den RTS-Empfänger.

## 4.3. Hinzufügen/Löschen eines Smoove Origin RTS

Die Vorgehensweise für das Hinzufügen und Löschen eines RTS-Funksenders ist identisch.

Wenn Sie ein Smoove Origin RTS hinzufügen möchten, verwenden Sie den RTS-Funksender, der bereits in der Anwendung eingelernt ist.

Bringen Sie die Anwendung in eine mittlere Position.

1) Halten Sie die PROG-Taste auf dem bereits eingelernten RTS-Funksender gedrückt, bis die Anwendung mit einer kurzen Bewegung bestätigt: Der RTS-Antrieb oder RTS-Empfänger befindet sich jetzt für 2 Minuten in Lernbereitschaft.

## IT 1. Introduzione

Smoove Origin RTS è un punto di comando radio wireless da parete per il controllo di svariati prodotti (tende, tapparelle, luci, ecc.) dotati di tecnologia RTS (Radio Technology Somfy).

## 2. Sicurezza

## 2.1. Sicurezza e responsabilità

Prima di installare e utilizzare questo prodotto, leggere attentamente il presente manuale.

Questo prodotto Somfy deve essere installato da un professionista di impianti di motorizzazione e domotica al quale è destinato il presente manuale.

L'installatore deve inoltre conformarsi alle norme e alla legislazione vigente nel paese di installazione e informare i propri clienti circa le condizioni di utilizzo e manutenzione del prodotto.

È vietato utilizzare il dispositivo per prodotti diversi da quelli specificati da SOMFY. Il mancato rispetto di tale prescrizione e delle istruzioni fornite nel presente manuale, comporta la decadenza della garanzia e solleva Somfy da qualsiasi responsabilità.

Prima di ogni installazione, verificare la compatibilità del prodotto con i dispositivi e gli accessori associati.

## 2.2. Istruzioni di sicurezza specifiche

Non versare liquidi su Smoove Origin RTS né immergere l'apparecchio in alcun tipo di liquido.

Non utilizzare prodotti abrasivi o solventi per pulire il prodotto. I prodotti elettrici o elettronici danneggiati e le batterie esaurite non devono essere smaltiti come rifiuti domestici. Depositarli presso un punto di raccolta o un centro approvato per garantirne il corretto riciclaggio.

1) Tenere premuto il pulsante PROG sul punto di comando RTS già associato fino a quando il prodotto controllato si muove avanti e indietro: il motore RTS o il ricevitore RTS resta in modalità di programmazione per 2 minuti.

## 3. Contenuto

Q.	Descrizione	
1	Piastra di montaggio	A
1	Telaio Somfy	B
1	Modulo Smoove Origin RTS	C

↳ Vedere la figura A

## 4. Messa in servizio

## 4.1. Smoove Origin RTS nel dettaglio

a) (alzare, accendere, aprire, orientare e aumentare l'intensità)

b) (arrestare, raggiungere la posizione preferita)

c) (abbassare, spegnere, chiudere, inclinare e ridurre l'illuminazione o il riscaldamento)

d) Pulsante PROG

↳ Vedere la figura B

## 4.2. Programmazione di Smoove Origin RTS per un prodotto che non prevede un punto di comando

Consultare la guida del motore RTS o del ricevitore RTS.

## 4.3. Aggiunta/eliminazione di un punto di comando Smoove Origin RTS

La procedura per aggiungere o eliminare un punto di comando è identica.

Per aggiungere un punto di comando Smoove Origin RTS, utilizzare il punto di comando già associato al prodotto.

Portare il prodotto in posizione intermedia.

1) Tenere premuto il pulsante PROG sul punto di comando RTS già associato fino a quando il prodotto controllato si muove avanti e indietro: il motore RTS o il ricevitore RTS resta in modalità di programmazione per 2 minuti.

## NL 1. Inleiding

De Smoove Origin RTS is een draadloze muurzender waarmee alleen toepassingen uitgerust met Radio Technology Somfy (RTS) (zonweringen, rolluiken, lichten enz.) kunnen bediend worden.

## 2. Veiligheid

## 2.1. Veiligheid en betrouwbaarheid

Lees deze handleiding zorgvuldig door alvorens dit product te installeren en in gebruik te nemen.

Dit Somfy-product moet geïnstalleerd worden door een professionele installateur van motorisings- en huisautomatiseringssystemen, voor wie deze handleiding bestemd is.

Daarnaast moet de installateur zich houden aan de geldende normen en wetgeving in het land waar het product geïnstalleerd wordt en zijn klanten informatie geven over de bediening en het onderhoud van het product.

Elk gebruik dat buiten het door Somfy omschreven toepassingsgebied valt is verboden. Dit, alsook het niet naleven van de hierna gegeven instructies, doet de garantie vervallen en onthelt Somfy van elke aansprakelijkheid.

Controleer of dit product compatibel is met de aanwezige apparatuur en accessoires alvorens met de installatie te beginnen.

## 2.2. Bijzondere veiligheidsrichtlijnen

Mors geen vloeistof op de Smoove Origin RTS of dompel hem niet onder in vloeistof.

Gebruik geen schurende producten of oplosmiddelen om het product schoon te maken.

Beschadigde elektrische of elektronische producten en gebruikte batterijen mogen niet bij het huishoudelijk afval weggegooid worden. Lever ze in bij een inzamelpunt of een erkend centrum om zeker te zijn van een correcte recycling.

## 3. Conteúdo

Q.	Descrição	
1	Placa de sujeição	A
1	Marco Somfy	B
1	Módulo Smoove Origin RTS	C

↳ Ver figura A

## 4. Funcionamento

## 4.1. Detalhes do Smoove Origin RTS

a) Botão (subir, ligar, abrir, regular e aumentar a intensidade)

b) Botão (parar, colocar na posição favorita)

c) Botão (descer, desligar, fechar, regular e diminuir a intensidade)

d) Botão PROG

↳ Ver figura B

## 4.2. Programar o Smoove Origin RTS numa aplicação não equipada com um ponto de comando

Consulte o guia sobre o motor RTS ou sobre o receptor RTS.

## 4.3. Adicionar/Eliminar um Smoove Origin RTS

O procedimento para adicionar ou eliminar um ponto de comando é o mesmo.

Para adicionar um Smoove Origin RTS, utilize o ponto de comando já associado à aplicação.

Coloque a aplicação na posição intermédia.

1) Mantenha premido o botão PROG no ponto de comando RTS já associado até que a aplicação se movimente para trás e para a frente: o motor RTS ou o receptor RTS fica assim em modo de programação durante 2 minutos.

## PT 1. Introdução

O Smoove Origin RTS é um comando de parede, via rádio e sem fios, que comanda apenas as aplicações (persianas, estores, iluminação, etc.) equipadas com a tecnologia de rádio Somfy - Radio Technology Somfy (RTS).

## 2. Segurança

## 2.1. Segurança e responsabilidade

Antes de instalar e de utilizar este aparelho, leia atentamente este guia.

Este produto Somfy deve ser instalado por um técnico de instalação de automatismos domésticos, a quem se destina este guia.

O instalador deverá, sobretudo, cumprir as normas e leis em vigor no país em que o aparelho vai ser instalado e informar os clientes acerca das condições de utilização e de manutenção do mesmo.

Não é permitida qualquer utilização fora do âmbito da aplicação especificada pela Somfy. A utilização indevida, assim como qualquer incumprimento das instruções constantes deste guia, resultam na invalidação da garantia e exoneram a Somfy de toda e qualquer responsabilidade.

Prima de instalar Smoove Origin RTS, verifique a portada della trasmissione radio.

Questo prodotto deve essere installato su una parete interna e SOMFY consiglia che tale superficie sia piana.

1) Fissare la piastra di montaggio con viti (distanza di 55 mm). (Somfy consiglia di utilizzare viti a testa conica Ø 3 mm).

2) Fissare il telaio alla piastra di montaggio (con la tacca rivolta verso il basso).

3) Fissare il modulo Smoove Origin RTS nel gruppo.

↳ Vedere la figura E

## ES 1. Introducción

El Smoove Origin RTS es un punto de control por radio mural e inalámbrico que permite controlar únicamente aplicaciones (cortinas, persianas, luces, etc.) equipadas con Radio Technology Somfy (RTS).

## 2. Seguridad

## 2.1. Seguridad y responsabilidad

Antes de instalar y utilizar este producto, lea detenidamente esta guía.

Este producto Somfy debe ser instalado por un profesional de la motorización y la automatización del hogar, a quien va dirigida esta guía.

Asimismo, el instalador debe cumplir la normativa y legislación vigentes en el país donde se va a instalar el producto, e informar a sus clientes de las condiciones de funcionamiento y mantenimiento del producto.

Queda prohibido todo uso que esté fuera del ámbito de aplicación definido por SOMFY. Esto invalidaría la garantía y eximiría de cualquier responsabilidad a Somfy, del mismo modo que el incumplimiento de las instrucciones aquí recogidas.

Nunca inicie la instalación sin comprobar previamente la compatibilidad de este producto con los equipos y accesorios asociados al mismo.

## 2.2. Consejos específicos de seguridad

Do derrame líquidos sobre el Origin RTS ni lo sumerja.

No utilice productos abrasivos ni disolventes para limpiar el producto.

No arroje productos dañados eléctricos o electrónicos, ni baterías usadas con los desechos domésticos. Deposítenlos en un centro de recogida aprobado para garantizar su correcto reciclaje.

## 3. Conteúdo

Q.	Descrição	
1	Placa de sujeição	A
1	Marco Somfy	B
1	Módulo Smoove Origin RTS	C

↳ Ver figura A

## 4. Funcionamento

## 4.1. Detalhes do Smoove Origin RTS

a) Botão (subir, ligar, abrir, regular e aumentar a intensidade)

b) Botão (parar, colocar na posição favorita)

c) Botão (descer, desligar, fechar, regular e diminuir a intensidade)

d) Botão PROG

↳ Ver figura B

## 4.2. Programar o Smoove Origin RTS numa aplicação não equipada com um ponto de comando

Consulte o guia sobre o motor RTS ou sobre o receptor RTS.

## 4.3. Adicionar/Eliminar um Smoove Origin RTS

O procedimento para adicionar ou eliminar um ponto de comando é o mesmo.

Para adicionar um Smoove Origin RTS, utilize o ponto de comando já associado à aplicação.

Coloque a aplicação na posição intermédia.

1) Mantenha premido o botão PROG no ponto de comando RTS já associado até que a aplicação se movimente para trás e para a frente: o motor RTS ou o receptor RTS fica assim em modo de programação durante 2 minutos.

## 3. Inhoud

Q.	Beschrijving	
1	Montageplaat	A
1	Somfy-kader	B
1	Smoove Origin RTS-module	C

↳ Zie afbeelding A

## 4. Inbedrijfstelling

## 4.1. De Smoove Origin RTS in detail

a) (openen, inschakelen, kantelen en intensiteit verhogen)

b) (stoppen, naar voorkeurspositie gaan)

c) (neerlaten, uitschakelen, sluiten, kantelen en lichtsterkte verminderen of verwarming lager zetten)

d) Programmeertoets (PROG)

## FR 6. Utilisation

### 6.1. Position favorite (my)

Se référer à la notice du moteur RTS ou récepteur RTS pour s'assurer qu'il dispose de cette fonction.

Faire un appui bref sur **my** : l'application s'active jusqu'à la position favorite (my).

← Voir Figure F

### 6.2. Fonction STOP

L'application est en cours de mouvement. Faire un appui bref sur **my** : l'application associée s'arrête automatiquement.

← Voir Figure G

### 6.3. Touches **my** et **my**

Faire un appui bref sur **my** ou **my** : l'application s'active.

## 7. Réglages supplémentaires

### 7.1. Enregistrement ou modification de la position favorite (my)

Se référer à la notice du moteur RTS ou récepteur RTS pour s'assurer qu'il dispose de cette fonction.

1) Placer l'application dans la position favorite (my) souhaitée.

2) Appuyer sur **my** jusqu'au va-et-vient de l'application : la position favorite (my) est enregistrée.

← Voir Figure H

### 7.2. Suppression de la position favorite (my)

1) Appuyer sur **my** : l'application s'active et s'arrête en position favorite (my).

2) Appuyer de nouveau sur **my** jusqu'au va-et-vient de l'application : la position favorite est supprimée.

← Voir Figure I

## 8. Astuces et conseils

### 8.1. Questions sur le Smooove Origin RTS ?

Constats	Causes possibles	Solutions
L'appui sur une touche du point de commande n'engendre aucune réaction du produit choisi.	La pile est faible. Le point de commande n'est pas enregistré.	La remplacer. Voir chapitre Ajout/Suppression d'un Smooove Origin RTS.
La réception radio est altérée par des équipements radio externes		Arrêter les appareils radio aux alentours.

### 8.2. Remplacement de la pile

1) Déclipper le cadre avec son module du Smooove Origin RTS.

2) Pousser la pile usagée hors de son logement avec un objet en plastique.

3) Insérer une pile aux caractéristiques identiques, la face marquée du plus (+) visible.

4) Pousser la pile au fond de son logement.

5) Re-clipper le cadre et le module du Smooove Origin RTS

← Voir Figure J

### 8.3. Remplacement d'un point de commande RTS perdu ou cassé

Cette remise à zéro supprime tous les points de commande dépendant les capteurs et la position favorite sont conservés.

⚠ Ne réaliser la double coupure de courant qu'au niveau de l'application à remettre à zéro.

- Placer l'application en position médiane.

1) Couper l'alimentation secteur pendant 2 s.

2) Remettre l'alimentation secteur entre 5 s et 15 s.

3) Couper l'alimentation secteur pendant 2 s.

4) Remettre l'alimentation secteur :

► L'application se met en mouvement quelques secondes.  
Si l'application est en fin de course haute ou basse alors il effectuera un bref va-et-vient.

5) Appuyer sur le bouton PROG du nouveau Smooove Origin RTS jusqu'au va-et-vient de l'application : tous les points de commande RTS sont effacés et le nouveau point de commande RTS est enregistré.

- Suivre les procédures du chapitre « Mise en service » pour ajouter des points de commande RTS.

← Voir Figure K

## 9. Données techniques

Bandes de fréquence et puissance maximale utilisée :	433.050 MHz - 434.790 MHz e.r.p. <10 mW
Niveau de sécurité :	Classe III
Température d'utilisation :	0°C à +60°C +32°F à +140°F
Dimensions du cadre Somfy (A) en mm (H x l x e) :	80 x 80 x 10
Dimensions du Module (B) en mm (H x l x e) :	50 x 50 x 10
Alimentation :	1 Pile 3 V type CR 2430

← Voir Figure L

## NL 6. Gebruik

### 6.1. (my) voorkeurspositie

Zie de handleiding van de RTS-motor of de RTS-ontvanger om na te gaan of deze functie ondersteund wordt.

Druk kortstondig op **my** : de toepassing gaat naar haar voorkeurspositie (my).

← Zie afbeelding F

### 6.2. STOP-functie

De toepassing is in beweging. Druk kortstondig op **my** : de gekoppelde toepassing stopt automatisch.

← Zie afbeelding G

### 6.3. Toetsen **my** en **my**

Druk kortstondig op **my** of **my** : de toepassing wordt ingeschakeld.

## 7. Bijkomende instellingen

### 7.1. De voorkeurspositie (my) instellen of aanpassen

Zie de handleiding van de RTS-motor of de RTS-ontvanger om na te gaan of deze functie ondersteund wordt.

1) Zet de toepassing in de gewenste voorkeurspositie (my).

2) Druk op **my** tot de toepassing heen en weer beweegt: de voorkeurspositie (my) is geprogrammeerd.

← Zie afbeelding H

### 7.2. De voorkeurspositie (my) wissen

1) Druk op **my** : de toepassing wordt ingeschakeld en stopt in de voorkeurspositie (my).

2) Druk nogmaals op **my** tot de toepassing heen en weer beweegt: de voorkeurspositie (my) is gewist.

← Zie afbeelding I

## 8. Tips en aanbevelingen

### 8.1. Vragen over de Smooove Origin RTS

Opmerkingen	Mogelijke oorzaken	Oplossingen
Het geselecteerde product reageert helemaal niet wanneer een toets op het bedieningspunt ingedrukt wordt.	De batterij is zwak. Het bedieningspunt is niet geprogrammeerd. Een extern draadloos apparaat stoort de draadloze ontvangst.	Vervang de batterij. Zie de paragraaf Een Smooove Origin RTS toevoegen/wissen. Schakel het draadloze apparaat in de buurt uit.

### 8.2. De batterij vervangen

1) Maak het kader met de Smooove Origin RTS-module los.

2) Duw de lege batterij uit de behuizing met een kunststof voorwerp.

3) Plaats een batterij met dezelfde specificaties, zodanig dat de zijde met het plus-teken (+) zichtbaar is.

4) Duw de batterij volledig in de behuizing.

5) Klem het kader met de Smooove Origin RTS-module opnieuw vast.

← Zie afbeelding J

### 8.3. Een verloren of defect RTS-bedieningspunt vervangen

Deze reset wilt alle bedieningspunten, maar de sensoren en de voorkeurspositie blijven behouden.

⚠ Pas de dubbele spanningsonderbreking van de voeding alleen toe voor de toepassing die gereest moet worden!

- Stel de toepassing in op de middenpositie.

## DE 6. Bedienung

### 6.1. Lieblingsposition (my)

Bitte lesen Sie in der Gebrauchsanleitung für den RTS-Antrieb oder den RTS-Empfänger nach, ob diese Funktion unterstützt wird.

Drücken Sie kurz die Taste **my**. Die Anwendung ruft Lieblingsposition (my) auf.

← Siehe Abbildung F

### 6.2. STOPP-Funktion

Die Anwendung befindet sich in Bewegung. Drücken Sie kurz die Taste **my**.

Die zugeordnete Anwendung wird automatisch gestoppt.

← Siehe Abbildung G

### 6.3. Taste **my** und **my**

Drücken Sie kurz die Taste **my** oder **my**. Die Anwendung wird aktiviert.

## 7. Weitere Einstellungen

### 7.1. Einstellen oder Ändern der Lieblingsposition (my)

Bitte lesen Sie in der Gebrauchsanleitung für den RTS-Antrieb oder den RTS-Empfänger nach, ob diese Funktion unterstützt wird.

1) Bringen Sie die Anwendung in die gewünschte Position (my).

2) Drücken Sie die Taste **my**, bis die Anwendung mit einer kurzen Bewegung bestätigt: Die Lieblingsposition (my) ist eingelesen.

← Siehe Abbildung H

### 7.2. Löschen der Lieblingsposition (my)

1) Drücken Sie die Taste **my**. Die Anwendung wird aktiviert und stoppt in der Lieblingsposition (my).

2) Drücken Sie die Taste **my** erneut, bis die Anwendung mit einer kurzen Bewegung bestätigt: Die Lieblingsposition (my) ist gelöscht.

← Siehe Abbildung I

## 8. Tipps und Empfehlungen

### 8.1. Fragen zum Smooove Origin RTS?

Problem	Mögliche Ursachen	Lösungen
Das ausgewählte Produkt reagiert nicht, wenn eine Taste des Funksenders gedrückt wird.	Die Batterieladung ist schwach. Der Funksender ist nicht eingelernt.	Wechseln Sie die Batterie aus. Siehe Kapitel Hinzufügen/Löschen eines Smooove Origin RTS.
Die zugeordnete Anwendung wird automatisch gestoppt.	Externe Funkgeräte stören den Funkempfang.	Schalten Sie externe Funkgeräte, die sich in der Nähe befinden, aus.

### 8.2. Auswechseln der Batterie

1) Nehmen Sie den Rahmen mit der Smooove Origin RTS ab.

2) Drücken Sie die verbrauchte Batterie mit einem Kunststoffgegenstand aus ihrem Fach heraus.

3) Setzen Sie eine neue Batterie mit identischen Merkmalen so ein, dass die Seite mit dem Pluszeichen (+) sichtbar ist.

4) Drücken Sie die Batterie in das Fach.

5) Bringen Sie den Rahmen und den Smooove Origin RTS wieder an.

← Siehe Abbildung J

### 8.3. Auswechseln eines verlorenen oder beschädigten RTS-Funksenders

Bei diesem Rücksetzen werden alle Funksender, aber nicht die Sensoren und die Lieblingsposition gelöscht.

⚠ Wenden Sie die doppelte Spannungsunterbrechung nur für die Anwendung an, die Sie zurücksetzen möchten.

- Bringen Sie die Anwendung in eine mittlere Position.

1) Schalten Sie die Spannungsversorgung für 2 Sekunden aus.

2) Schalten Sie die Spannungsversorgung 5 bis 15 Sekunden ein.

3) Schalten Sie die Spannungsversorgung für 2 Sekunden aus.

4) Schalten Sie die Spannungsversorgung wieder ein:

► Die Anwendung bewegt sich mehrere Sekunden.  
Wenn sich die Anwendung in der oberen oder unteren Endlage befindet, bestätigt sie mit einer kurzen Bewegung.

5) Drücken Sie die PROG-Taste des neuen Smooove Origin RTS, bis die Anwendung mit einer kurzen Bewegung bestätigt: Alle RTS-Funksender sind gelöscht und der neue RTS-Funksender wurde eingelesen.

- Führen Sie Schritte im Kapitel „Inbetriebnahme“ durch, um weitere RTS-Funksender hinzuzufügen.

← Siehe Abbildung K

## 9. Technische Daten

Frequenzband und maximale Leistung:	433.050 MHz - 434.790 MHz e.r.p. <10 mW
Schutzklasse:	Klasse III
Betriebstemperatur:	0 °C bis +60 °C +32 °F to +140 °F
Abmessungen des Somfy-Rahmens (A) in mm (H x B x T):	80 x 80 x 10
Abmessungen des Moduls (B) in mm (H x B x T):	50 x 50 x 10
Spannungsversorgung:	1 Batterie 3 V Typ CR 2430

← Siehe Abbildung L

## ES 6. Utilización

### 6.1. Posición favorita (my)

Consulte la guía del motor RTS o del receptor RTS para asegurarse de que admite esta función.

Pulse brevemente **my**: la aplicación reacciona a la posición favorita (my).

← Véase la Figura F

### 6.2. Función STOP

La aplicación se está moviendo. Pulse brevemente **my**: la aplicación asociada se detiene automáticamente.

← Véase la Figura G

### 6.3. Botones **my** y **my**

Pulse brevemente **my** o **my**: la aplicación se activa.

## 7. Ajustes adicionales

### 7.1. Programar o modificar la posición favorita (my)

Consulte la guía del motor RTS o del receptor RTS para asegurarse de que admite esta función.

1) Ajuste la aplicación en la posición favorita deseada (my).

2) Pulse **my** hasta que la aplicación comience a retroceder y avanzar: la posición favorita (my) se ha programado.

← Véase la Figura H

### 7.2. Eliminar la posición favorita (my)

1) Pulse **my**: la aplicación se activa y se detiene en la posición favorita (my).

2) Vuelva a pulsar **my** hasta que la aplicación comience a retroceder y avanzar: la posición favorita (my) se ha eliminado.

← Véase la Figura I

## 8. Consejos y recomendaciones

### 8.1. Preguntas sobre el Smooove Origin RTS

Observaciones	Posibles causas	Soluciones
El producto seleccionado no reacciona al pulsar un botón del punto de control.	Queda poca batería. El punto de control no está programado. Un equipo externo de radio está interfiriendo en la recepción de radio.	Substituir la pila. Consulte la sección Añadir/eliminar un Smooove Origin RTS. Apague cualquier equipo de radio que se encuentre en las proximidades.

### 8.2. Sustituir la batería

1) Suelte el marco con el módulo Smooove Origin RTS.

2) Extraiga del alojamiento la batería agotada con ayuda de un objeto de plástico.

3) Introduzca una batería con especificaciones idénticas de manera que la cara con el signo positivo (+) quede a la vista.

4) Empuje la batería hacia el fondo del alojamiento.

5) Fije de nuevo el marco y el módulo Smooove Origin RTS.

← Véase la Figura J

### 8.3. Sustituir un punto de control RTS perdido o roto

El reinicio elimina todos los puntos de control, pero no los sensores ni la posición favorita.

⚠ Desconecte solamente la alimentación doble de la aplicación a reiniciar.

- Coloque la aplicación en la posición intermedia.

1) Desconecte la corriente eléctrica durante 2 segundos.

1) Onderbreek de voeding gedurende 2 seconden.

2) Schakel de voeding weer in gedurende 5 tot 15 seconden.

3) Onderbreek de voeding gedurende 2 seconden.

4) Schakel de voeding weer in:

► De toepassing beweegt gedurende enkele seconden.  
Als de toepassing in de bovenste of onderste eindpositie staat, zal ze kortstondig heen en weer bewegen.

5) Druk de programmeertoets (PROG) op de nieuwe Smooove Origin RTS in tot de toepassing heen en weer beweegt: alle RTS-bedieningspunten zijn gewist en het nieuwe RTS-bedieningspunt is geprogrammeerd.

- Volg de procedures in het hoofdstuk Inbedrijfstelling om RTS-bedieningspunten toe te voegen.

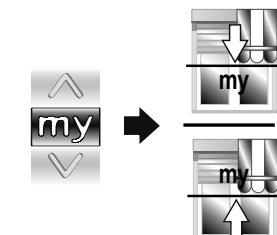
← Zie afbeelding K

## 9. Technische gegevens

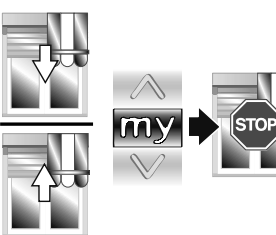
Gebruikte frequentiebanden en maximaal vermogen:	433.050 MHz - 434.790 MHz e.r.p. <10 mW
Veiligheidsniveau:	Klasse III
Bedrijfstemperatuur:	0 °C tot +60 °C +32 °F tot +140 °F
Afmetingen van het Somfy-kader (A) in mm (h x b x d):	80 x 80 x 10
Afmetingen van de module (B) in mm (h x b x d):	50 x 50 x 10
Voeding:	1 x 3 V-batterij van het type CR 2430

← Zie afbeelding L

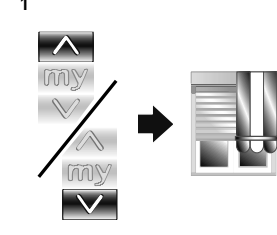
F



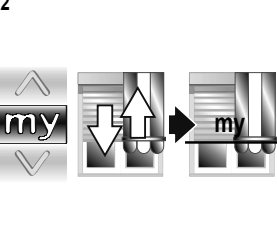
G



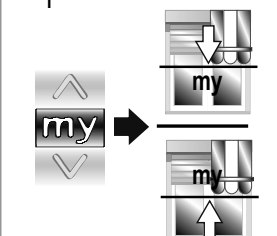
H



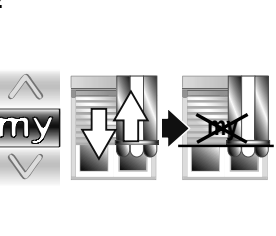
2



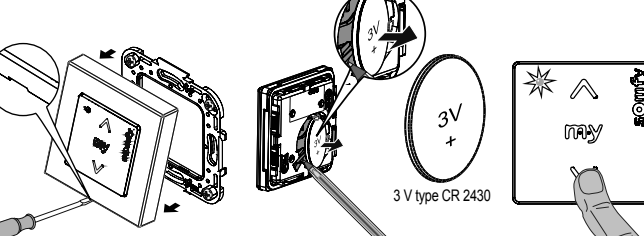
I



2



J



## IT 6. Utilizzo

### 6.1. Posizione preferita (my)

Consultare la guida del motore RTS o del ricevitore RTS per accertarsi che questa funzione sia supportata.

Premere brevemente **my**: il prodotto raggiunge la posizione preferita (my).

← Vedere la figura F

### 6.2. Funzione STOP

Il prodotto si muove. Premere brevemente **my**: il prodotto associato si arresta automaticamente.

← Vedere la figura G

### 6.3. Pulsanti **my** e **my**

Premere brevemente **my** o **my**: il prodotto si attiva.

## 7. Ulteriori impostazioni

### 7.1. Impostazione o modifica della posizione preferita (my)

Consultare la guida del motore RTS o del ricevitore RTS per accertarsi che questa funzione sia supportata.

1) Portare il prodotto nella posizione che si desidera impostare come preferita (my).

2) Premere **my** fino a quando il prodotto controllato si muove avanti e indietro: la posizione preferita (my) è stata impostata.

← Vedere la figura H

### 7.2. Cancellazione della posizione preferita (my)

1) Premere **my**: il prodotto si attiva e si arresta nella posizione preferita (my).

2) Premere nuovamente **my** fino a quando il prodotto controllato si muove avanti e indietro: la posizione preferita (my) è stata cancellata.

← Vedere la figura I

## 8. Suggestimenti e consigli

### 8.1. Domande su Smooove Origin RTS

Osservazioni	Possibili cause	Soluzioni
Il prodotto selezionato non reagisce quando si preme un pulsante sul punto di comando.	Il livello di carica della batteria è basso. Il punto di comando non è programmato.	Sostituire la batteria. Vedere la sezione Aggiunta/Eliminazione di un punto di comando Smooove Origin RTS.
	Un'apparecchiatura radio esterna crea interferenze con la ricezione radio.	Spegnerne eventuali apparecchiature radio circostanti.

### 8.2. Sostituzione della batteria

1) Rimuovere il telaio con il relativo modulo Smooove Origin RTS.

2) Estrarre la batteria esaurita servendosi di uno strumento in plastica.

3) Inserire una batteria dello stesso tipo con il lato contrassegnato con il segno più (+) visibile.

4) Inserire la batteria nell'apposito vano.

5) Fissare nuovamente il telaio e il modulo Smooove Origin RTS.

← Vedere la figura J

### 8.3. Sostituzione di un punto di comando RTS perso o rotto

Questa procedura di reset elimina tutti i punti di comando, ma mantiene le impostazioni relative ai sensori e alla posizione preferita.

⚠ Effettuare la doppia interruzione di corrente solo per il prodotto da resettare!

- Portare il prodotto in posizione intermedia.

1) Interrompere l'alimentazione per 2 secondi.

2) Ripristinare l'alimentazione per un arco di tempo da 5 a 15 secondi.

3) Interrompere l'alimentazione per 2 secondi.

4) Ripristinare l'alimentazione:

► Il prodotto si muove per alcuni secondi.  
Se il prodotto si trova in corrispondenza del limite superiore o inferiore, si muoverà brevemente avanti e indietro.